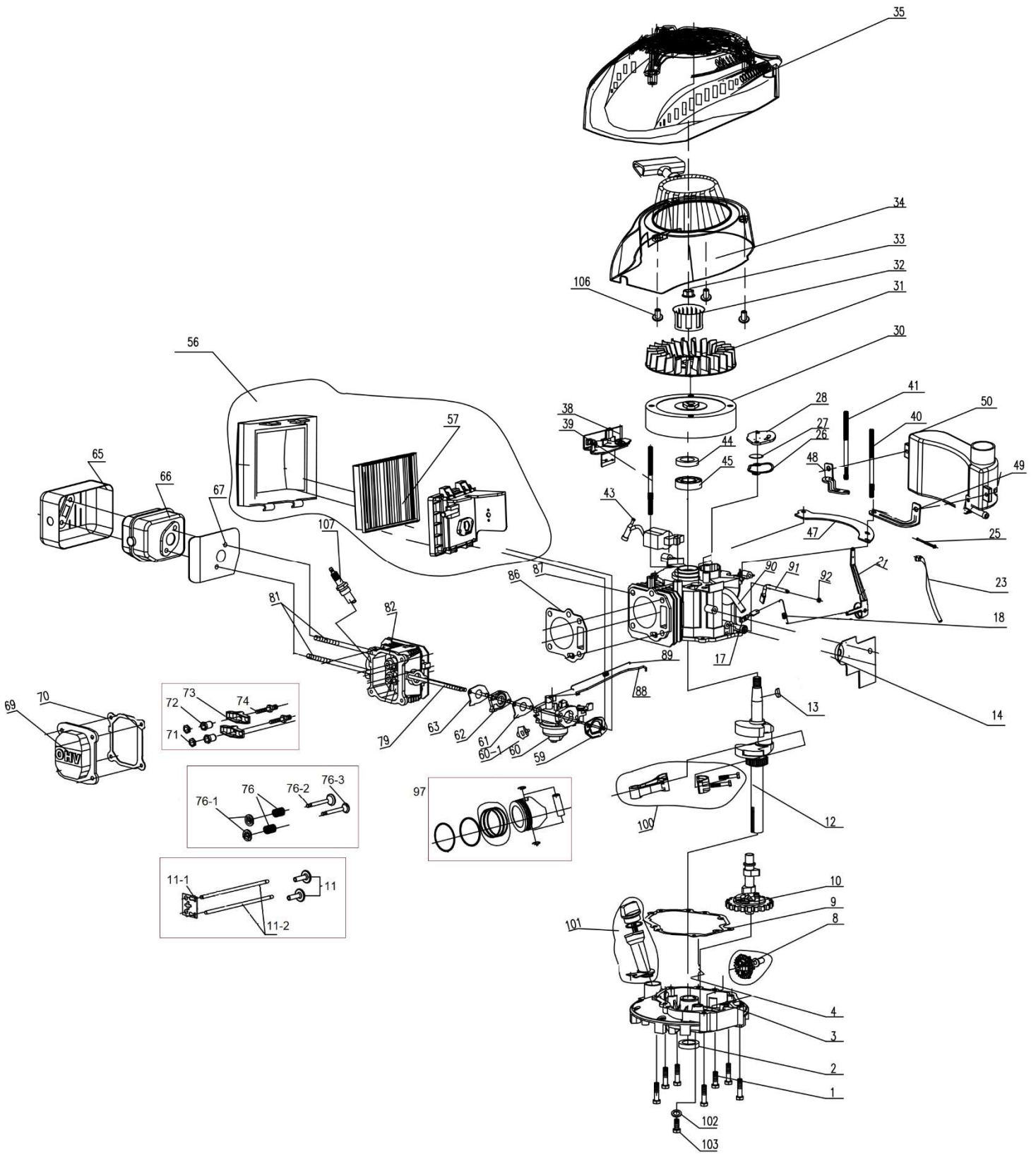


Position	Part number	Název	Name
1	540610001	Šasí	Deck
2	540610002	Nastavení výšky - Levý závit	Height adjusting plate - left thread
3	VP-10	Velká podložka 10	Big washer 10
4	540610004	Kolo	Wheel
5	540610005	Osa kola - levá strana	Wheel axle - left side
6	540610006	Poklice kola	Wheel cover
8	540610008	Kryt	Cover
11	540610011	Motor	Engine
12	540610012	Levé spodní madlo	Lower left handle
13	DY0218.1.4A	Křídlová matice	Knob nut
14	P-08	Podložka šroubu madla	Washer
16	540610016	Šroub madla M8x45	Handle bolt M8x45
17	553SX0077	Držák madla startéru	Starter rope hook
18	M-06	Matice M6	Nut M6
19	540610019	Páka brzdy motoru	Flameout lever
20	540610020	Horní madlo	Upper handle
21	540610021	Bowden brzdy motoru	Flameout cable
22	SF-06*35	Šroub M6x35	Bolt M6x35
23	540610023	Pravé spodní madlo	Lower right handle
25	540610025	Víko koše	Rear flap board
26	540610026	Potah koše	Grasscatcher bag
27	540610027	Rám koše	Grasscatcher frame
28	540610028	Pružina víka koše	Grasscatcher spring
30	540610030	Osa víka koše	Flap board axle
33	540610033	Osa kola - pravá strana	Wheel axle - right side
34	540610034	Nastavení výšky - Pravý závit	Height adjusting plate - Right thread
35	540610035	Podložka	Washer
36	540610036	Klínek unašeče	Flat key
37	DY0218-21F	Unašeč nože	Blade holder
38	540610038	Nůž	Blade
39	26300107302	Podložka šroubu nože	Blade bolt washer
40	26800602301	Šroub nože L=45	Blade bolt washer



Position	Part number	Název	Name
2	540611002	Gufero 22x36x7	Oil seal 22x36x7
3	540611003	Víko motoru	Crankcase cover
8	540611008	Regulátor otáček	Governor gear
9	540611009	Těsnění klikové skříně	Crankcase gasket
10	540611010	Váčková hřídel	Camshaft
11	540611011	Zdvihátko (pár)	Valve tappet (pair)
11-1		Vodící deska ventilu	Valve guide plate
11-2		Zdvihací tyčka ventilu (pár)	Valve pushing rod (pair)
12	540611012	Kliková hřídel	Crankshaft
13	540611013	Woodruffovo pero	Woodruff key
14	540611014	Deska regulace otáček	Governor board
17	540611017	Držák pružiny	Spring bracket
18	540611018	Vratná pružina	Return spring
21	540611021	Páka regulace otáček	Governor lever
23	540611023	Palivová hadička	Fuel tube
25	HM-40080	Palivový filtr	Fuel tank filter
26	540611026	Těsnění odvodu	Breathing gasket
27	540611027	Membrána odvodu	Breathing membrane
28	540611028	Kryt odvodu	Breathing cover
30	540611030	Setrvačnik	Flywheel
31	540611031	Ventilátor	Fan
32	540611032	Miska startéru	Starter idle pulley
33	540601048	Matice M12x1,25	Nut M12x1,25
34	540611034	Startér mechanický	Starter assembly
35	540611035	Kryt motoru	Engine cover
36	M-06	Matice M6	Nut M6
38	540611038	Brzda motoru	Engine brake
39	540611039	Svorník	Stud bolt
40	540611040	Svorník	Stud bolt
41	540611041	Svorník	Stud bolt
43	540611043	Cívka zapalování	Ignition coil
44	25100135901	Gufero 17x30x6	Oil seal 17x30x6
45	6203	Ložisko 6203	Bearing 6203
47	540611047	Držák nádrže	Fuel tank bracket
48	540611048	Držák nádrže pravý	Fuel tank right bracket
49	540611049	Držák nádrže levý	Fuel tank left bracket
50	540611050	Palivová nádrž	Fuel tank
56	540611056	Vzduchový filtr kompletní	Air filter assembly
57	540611057	Vzduchový filtr	Air filter
59	540611059	Těsnění vzduchového filtru	Air filter gasket
60	540611060	Karburátor	Carburetor
60-1	23064000102	Primer	Primer
61	540611061	Těsnění karburátoru	Carburetor gasket
62	540611062	Příruba karburátoru	Carburetor insulator
63	540611063	Těsnění příruby karburátoru	Insulator gasket
65	540611065	Kryt výfuku	Muffler cover
66	540611066	Výfuk	Muffler
67	540611067	Těsnění výfuku	Muffler gasket
68	S-06*12	Šroub M6x12	Bolt M6x12
69	540611069	Ventilové víko	Cylinder head cover
70	540611070	Těsnění ventilového víka	Cylinder head cover gasket
71	540611073	Matice	Nut
72		Seřizovací matice	Adjusting nut
73		Vahadlo ventilu	Valve rocker
74		Šroub ventilu	Valve screw

Position	Part number	Název	Name
76-1	540611076	Podložka pružiny ventilu (pár)	Spring seat (pair)
76		Pružina ventilu (pár)	Valve spring (pair)
76-2		Sací ventil	Intake valve
76-3		Výfukový ventil	Exhaust valve
78	S-08*45	Šroub M8x45	Bolt M8x45
79	540611079	Svorník M6x84	Stud bolt M6x84
81	540611081	Svorník M6x75	Stud bolt M6x75
82	540611082	Hlava válce	Cylinder head
86	540611086	Těsnění válce	Cylinder gasket
87	Pouze celý motor	Kliková skříň	Crankcase
88	540611088	Táhlo regulace otáček	Governor rod
89	540611089	Pružina táhla	Governor rod spring
90	540611090	Hadička odvodu vzduchu	Breathing pipe
91	540611091	Ovládací táhlo regulátoru	Governor control rod
92	25100123501	Gufero 6x11x4	Oil seal 6x11x4
97	540611097	Píst kompletní	Piston assembly
100	540611100	Ojnice	Connecting rod
101	540611101	Olejová měrka	Oil dipstick
102	785001015	Podložka	Washer
103	785001014	Vypouštěcí šroub	Oil drain bolt
106	540611106	Pouzdro	Bushing
107	A969P	Svíčka zapalování	Spark plug